

All problems are 2 points.

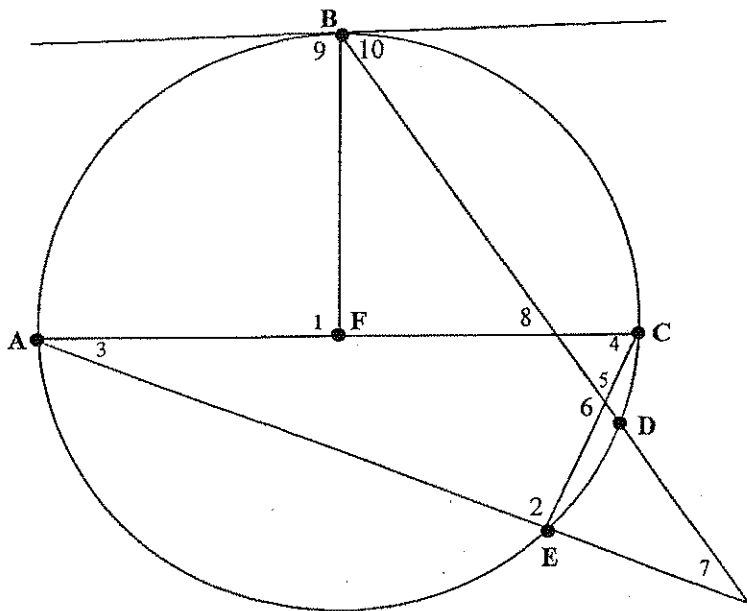
Accelerated Geometry
 Quiz 9.5-9.7
 36 Points

Name: _____

Date: _____ Period: _____

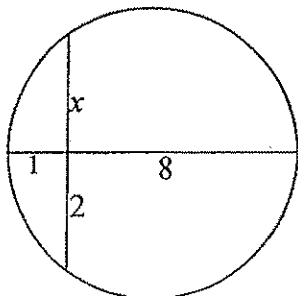
Use the diagram of Circle F, \overline{AC} is a diameter, $m\widehat{BC} = 90^\circ$, $m\widehat{CD} = 30^\circ$, $m\widehat{DE} = 20^\circ$.

- 1.) $m\angle 1 =$ _____
- 2.) $m\angle 2 =$ _____
- 3.) $m\angle 3 =$ _____
- 4.) $m\angle 4 =$ _____
- 5.) $m\angle 5 =$ _____
- 6.) $m\angle 6 =$ _____
- 7.) $m\angle 7 =$ _____
- 8.) $m\angle 8 =$ _____
- 9.) $m\angle 9 =$ _____
- 10.) $m\angle 10 =$ _____



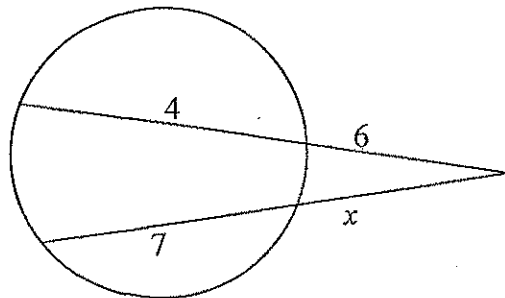
#11-18 Find the value of x .

11.)



11.) $x =$ _____

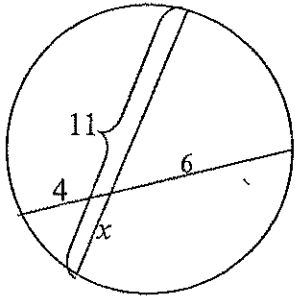
12.)



12.) $x =$ _____

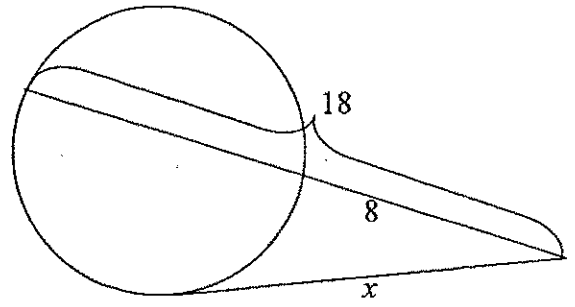
All problems are 2 points.

13.)



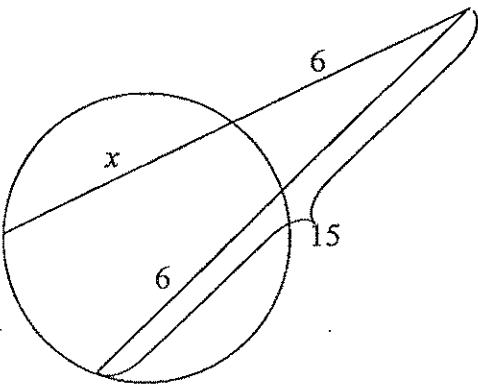
13.) $x =$ _____

14.)



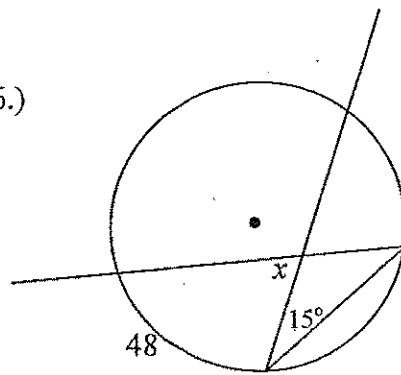
14.) $x =$ _____

15.)



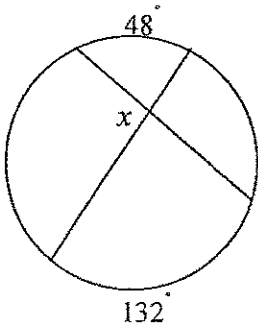
15.) $x =$ _____

16.)



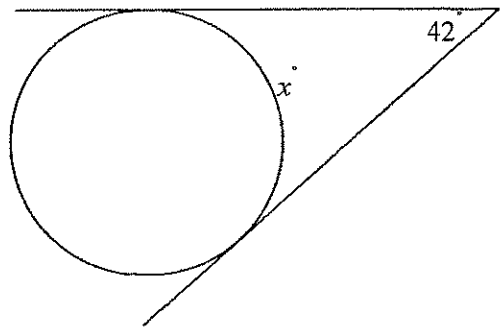
16.) $x =$ _____

17.)



17.) $x =$ _____

18.)



18.) $x =$ _____